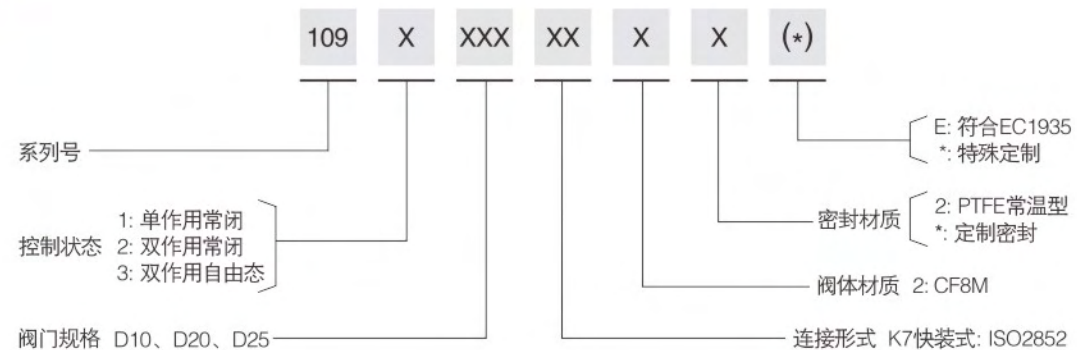
110系列  
气控连体阀

## 外形尺寸

规格	执行器	Q	$\phi D$	$\phi d$	$\phi d1$	$\phi d2$	H	H1	L1	L2	L3	L
DN10	40	1/8"	34	19	12	15	134	20	45	45	43	90
DN20	50	1/8"	50.5	29.5	24	24	140	30	60	60	43	120
DN25	63	1/8"	50.5	34	29.5	29.5	165	39	65	63.5	55	130

## 订货说明



## 技术参数

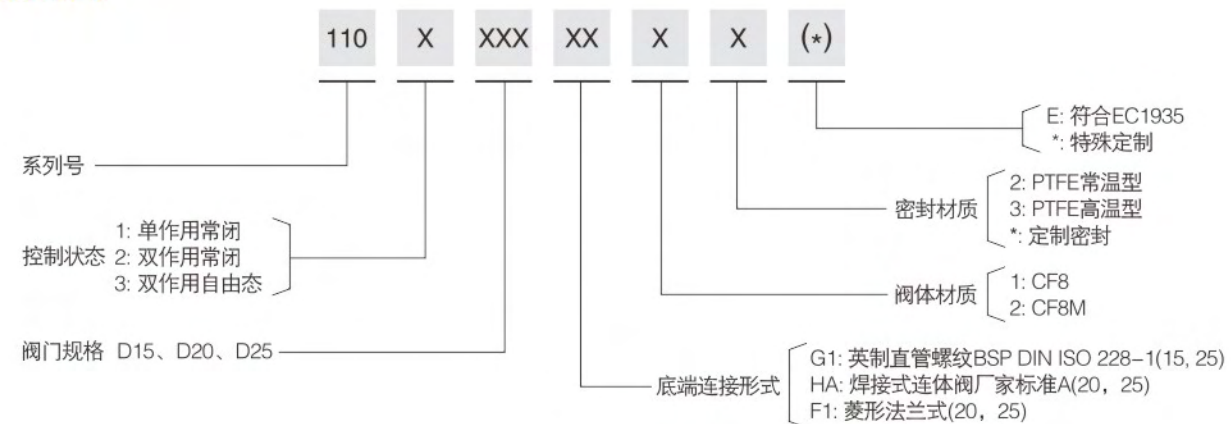
- 工作压力: 0-16bar (0-232psi)
- 控制压力: 3-8bar (43.5-116psi)
- 控制介质: 洁净的压缩空气或中性气体
- 密封材质: PTFE
- 阀体材质: CF8/CF8M
- 使用介质: 水、油、气、等介质
- 介质温度: -10°C — +180°C (PTFE常温型)  
+25°C — +220°C (PTFE高温型)
- 环境温度: -10°C — +80°C
- 连接形式: 焊接式, 螺纹式, 菱形法兰式
- 控制形式: 单作用常闭, 双作用常闭, 双作用自由态
- 泄漏等级: DIN EN 12266 A级

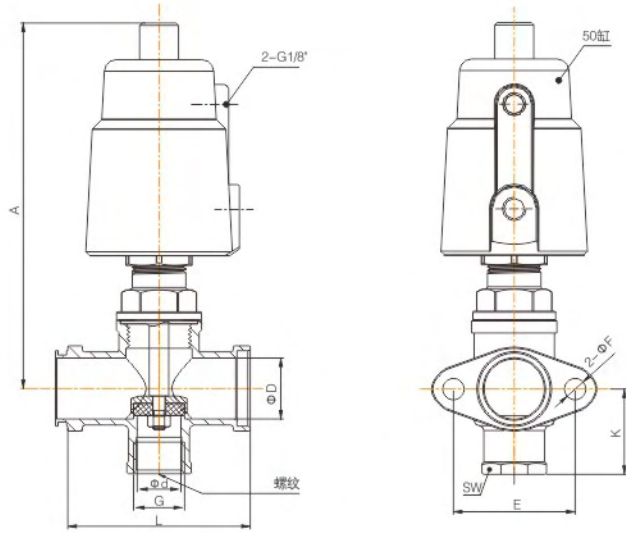
## 特点

阀门阀体结构采用三通连接方式, 可实现快速的整齐排管, 外形轻巧, 结构紧凑, 性能优良。混料、连接方便。



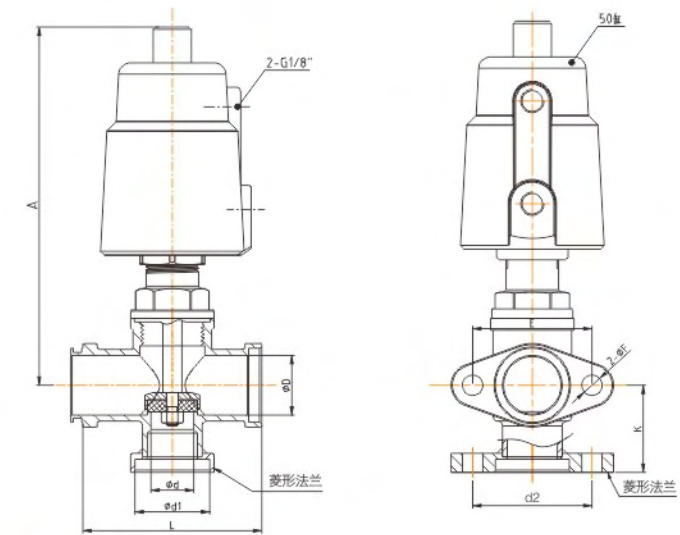
## 订货说明





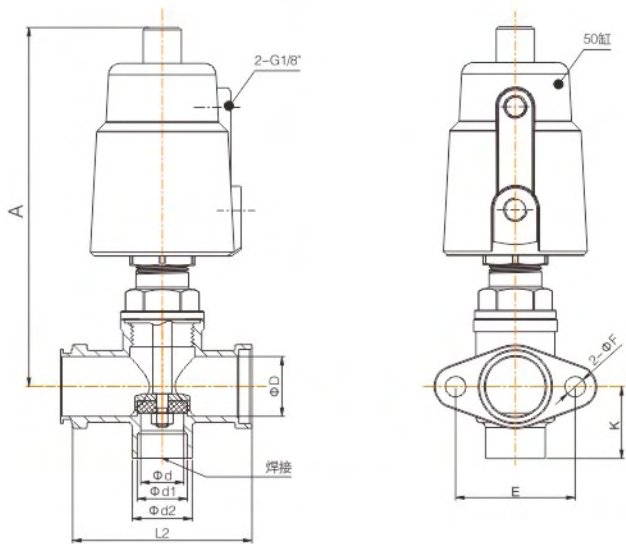
外形尺寸(螺纹式)

规格	A	K	L	ΦD	Φd	G	SW	E	2-ΦF	流量值 Kv(m <sup>3</sup> /h)	重量 (Kg)
DN15	153	35	76	25	18	1/2"	27	50	8.5	8.1	1.2
DN25	153	46	90	32	24	1"	39	57	8.5	14.8	1.6



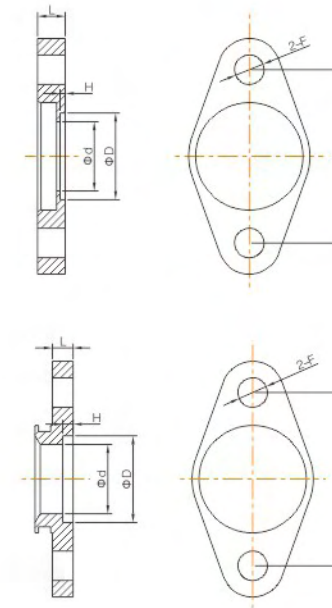
外形尺寸(菱形法兰式)

规格	A	K	L	ΦD	Φd	Φd1	d2	E	2-ΦF	流量值 Kv(m <sup>3</sup> /h)	重量 (Kg)
DN20	153	36.5	76	25	18	31.3	50	50	8.5	8.1	1.2
DN25	153	43	90	32	24	40	57	57	8.5	14.8	1.6



外形尺寸(焊接式)

规格	A	K	L	ΦD	Φd	Φd1	Φd2	E	2-ΦF	流量值 Kv(m <sup>3</sup> /h)	重量 (Kg)
DN20	153	30	76	25	18	21	25	50	8.5	8.1	1.2
DN25	153	36	90	32	24	27	32	57	8.5	14.8	1.6



名称	规格	D	d	H	L	E	F	备注
阀盖1	DN15/DN20	/	/	/	8	50	8.5	盲孔凹盖
	DN25	/	/	/	8.5	57	8.5	盲孔凹盖
阀盖3	DN15/DN20	25.1	20	1.5	8	50	8.5	通孔凹盖
	DN25	32.5	28	1.5	8.5	57	8.5	通孔凹盖

名称	规格	D	d	H	L	E	F	备注
阀盖2	DN15/DN20	/	/	/	6	50	8.5	盲孔凸盖
	DN25	/	/	/	6	57	8.5	盲孔凸盖
阀盖4	DN15/DN20	25.6	20	3	6	50	8.5	通孔凸盖
	DN25	32.5	29	1.5	6	57	8.5	通孔凸盖

压力参数表

	规格	执行器	单作用控制压力(MPa)			双作用控制压力(MPa)		
			正向压差	反向压差	控制压力	正向压差	反向压差	控制压力
A配置	DN15	50	0-1.6	0-0.7	0.3-0.5	0-1.6	0-1.6	0.3-0.5
	DN20	50	0-1.6	0-0.7	0.3-0.5	0-1.6	0-1.6	0.3-0.5
	DN25	50	0-1.6	0-0.4	0.3-0.65	0-1.6	0-1.6	0.3-0.65
B配置	DN15	50	0-1.6	0-1.4	0.45-0.6	0-1.6	0-1.6	0.45-0.6
	DN20	50	0-1.6	0-1.4	0.45-0.6	0-1.6	0-1.6	0.45-0.6
	DN25	50	0-1.4	0-0.8	0.45-0.7	0-1.4	0-1.6	0.45-0.7