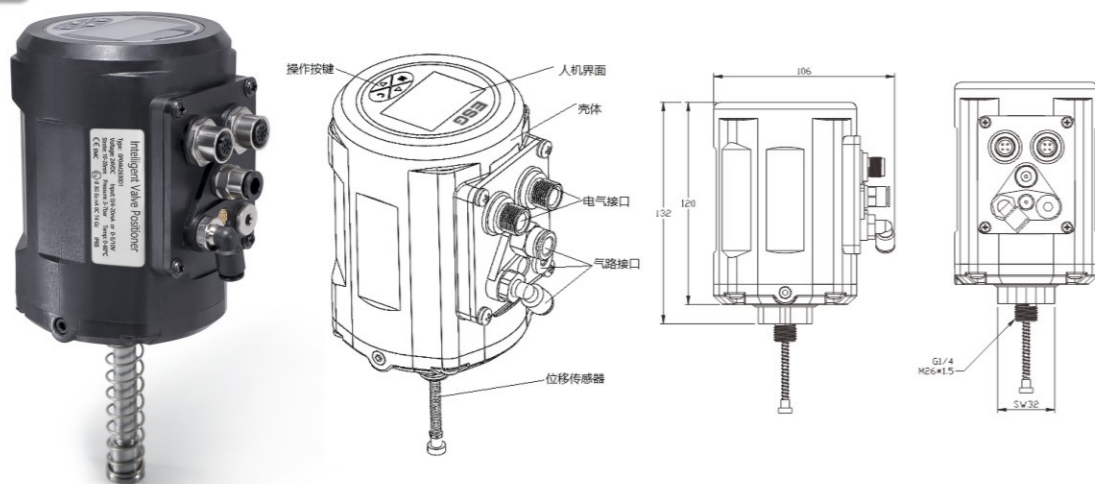


控制部件

OP0系列
智能调节定位器

技术参数

- 行程范围: 5-13mm, 10-28mm
- 工作电压: 24V DC
- 工作功耗: <5W
- 输入信号: 0/4-20mA, 0-5/10V
- 输出信号: 0/4-20mA, 0-5/10V
- 壳体材质: PA6-GF30+PC
- 外形尺寸: $\Phi 85 \times 132$
- 气源压力: 3~7bar (44-102psi)
- 温度范围: 0-60°C
- 防护等级: IP65
- 防爆等级: Ex nA IIC T4
- 安装接口: G1/4、M26x1.5 (可定制)

特点

- 结构紧凑, 外形小巧, 更好的满足空间限制
- 性能稳定可靠, 反应灵敏
- 大屏LCD显示, 操作简便
- 标准电气接口, 接线方便
- 调节精度高, 抗干扰能力强
- 弹簧弹出式反馈杆, 安装方便
- 接口丰富, 可适应多口径连接

工作原理

智能调节定位器是一款基于微处理器控制的阀门开度调节器。阀门的开度大小可通过外部输入信号来设定, 可广泛应用于工业流体控制系统中, 并实现远程自动控制。

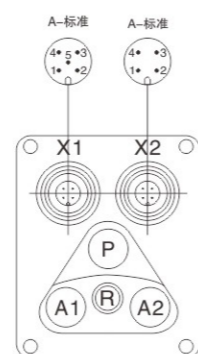
电气端子

端口标注	端子号	描述	信号类型
X1	1	模拟信号输出+	0/4-20mA或0-5/10V
	2	调整不到位报警输出	高电平
	3	安全位置使能输出	高电平
	4	安全位置触发输入	高电平
	5	信号公共GND	GND
X2	1	电源+	+24V
	2	电源GND	GND
	3	设定信号输入+	0/4-20mA或0-5/10V
	4	设定信号输入GND	GND

气动端子

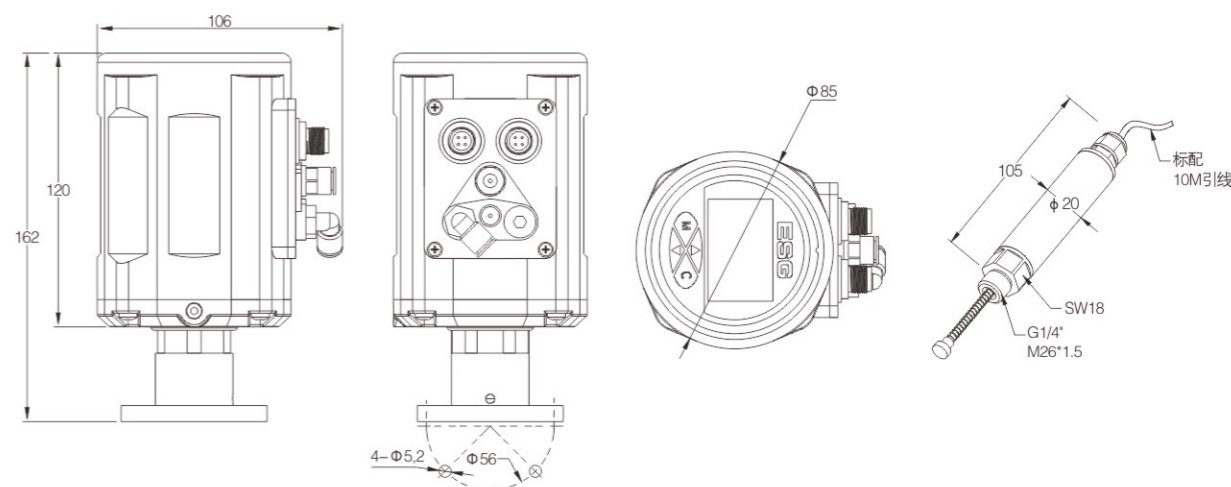
端口标注	描述
P	气源入口
A1	先导气口1
A2	先导气口2
R	排气口

接口定义



控制部件

ESG®

OP1系列
分体式智能
调节定位器

订货说明

