

比例调节角座阀

单作用常闭正向阀门（注意弹簧配置，且6325/6332/6340需定制调节器）

规格	内孔直径 (mm)	最大流量系数 Kv(m ³ /h)	执行器 (mm)	压差范围 ΔP(MPa)	控制压力 (MPa)
DN15	13	3.3	50A	0-1.6	≥0.45
			63B	0-1.6	≥0.30
DN20	18	6.7	50A	1.10-1.60	0.45-0.55
			63B	0.80-1.60	0.30-0.40
DN25	24	11.4	63B	0.70-1.60	0.30-0.45
DN32	31	18.3	63B	0.45-1.60	0.30-0.60
			90B	1.20-1.60	≥0.45
DN40	35	21.3	63B	0.35-1.60	0.30-0.70
			90B	0.90-1.60	0.45-0.50
DN50	45	40.4	90B	0.55-1.60	0.45-0.70
			125A	0.90-1.60	0.25-0.35
DN65	61	46.8	90B	0.25-0.90	0.45-0.70
			125A	0.45-1.60	0.25-0.55
DN80	80	84.0	125A	0.25-1.20	0.25-0.70
DN100	90	95.0	125A	0.30-1.00	0.30-0.70

注：为保证产品性能，建议产品选型按≤90%压力范围中的最高值！

单作用常开反向阀门

规格	内孔直径 (mm)	最大流量系数 Kv(m ³ /h)	执行器 (mm)	压差范围 ΔP(MPa)	控制压力 (MPa)
DN40	35	21.3	90A	0.5-1.6	0.20-0.40
DN50	45	40.4	90A	0.25-1.6	0.20-0.55
DN65	61	46.8	90A	0.2-1.0	0.30-0.70
			125A	0.3-1.6	0.25-0.65
DN80	80	84.0	125A	0.2-1.0	0.30-0.70

注：为保证产品性能，建议产品选型按≤90%压力范围中的最高值！

调节式角座阀开度-Kv值对照表

规格	10	20	30	40	50	60	70	80	90	100
BPE-DN3	0.02	0.03	0.04	0.06	0.08	0.1	0.12	0.15	0.19	0.24
BPE-DN4	0.03	0.06	0.1	0.12	0.15	0.18	0.21	0.26	0.31	0.37
BPE-DN6	0.12	0.18	0.25	0.33	0.41	0.51	0.61	0.75	0.79	0.8
DN4	0.02	0.04	0.07	0.11	0.14	0.19	0.26	0.35	0.43	0.52
DN6	0.04	0.08	0.14	0.22	0.33	0.43	0.57	0.75	0.93	1.1
DN15	0.53	0.83	1.14	1.53	1.91	2.26	2.58	2.84	3.05	3.3
DN20	1.48	2	2.57	3.27	4.16	5.06	5.65	6.08	6.43	6.7
DN25	1.37	2.98	4.39	5.94	7.14	8.27	9.03	9.98	10.82	11.4
DN32	3.79	6.74	9.07	11.17	12.12	13.36	15.35	16.37	17.63	18.3
DN40	4.3	5.51	9.28	12.46	15.07	16.95	18.59	19.25	20.95	21.3
DN50	8.64	15.49	21.67	27.02	29.98	32.93	35.45	37.38	39.52	40.4
DN65	7.53	11.34	15.31	17.83	19.4	21.84	27.3	33.4	40.54	46.8
DN80	9.84	11.18	16.53	22.66	29.82	35.73	48.37	60.21	70.69	84
DN100	12.54	14.56	25.32	36.75	45.6	54.38	62.5	72.8	84.23	95

隔膜阀

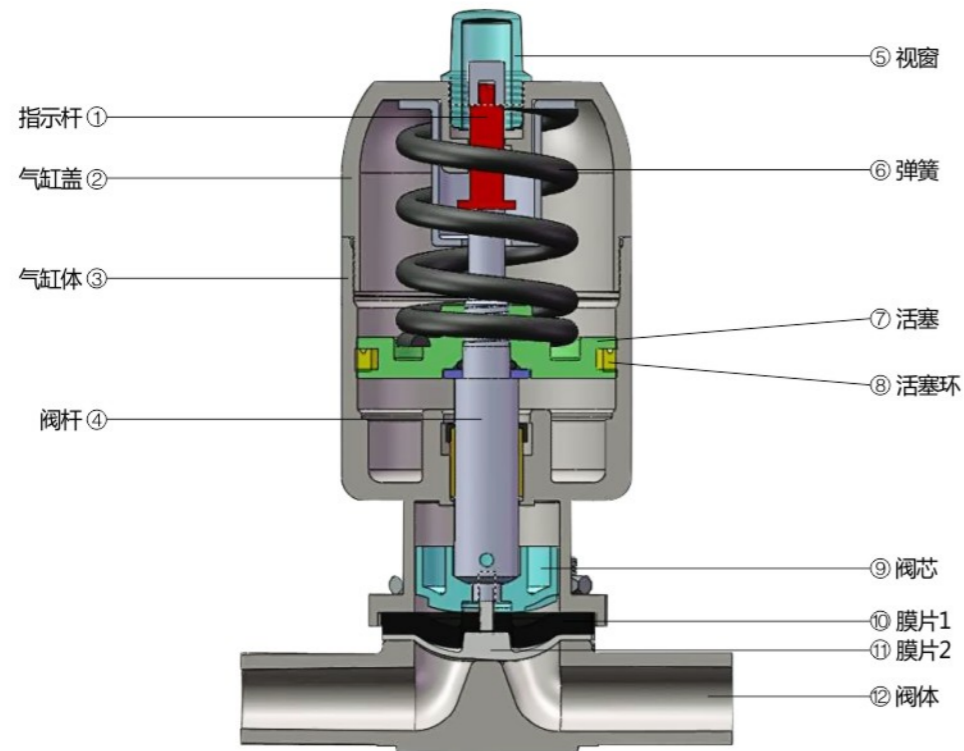


卫生级阀门具有洁净型高和残留性低的特点，广泛用于制药、饮料、食品和精细化工流体控制等领域，具有高安全性和高可靠性的特点。产品所使用的膜片符合FDA及USP等权威机构对药品和食品行业规定的安全标准，以满足客户的多种要求和条件，用优质的产品适应逐步发展的新技术市场的需求。

应用行业

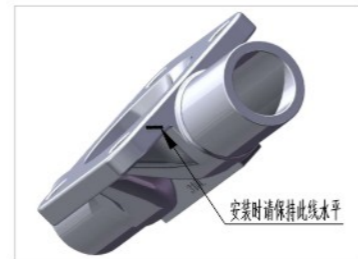
生物制药、食品饮料、流体设备、化妆品、酿酒、轻化工等





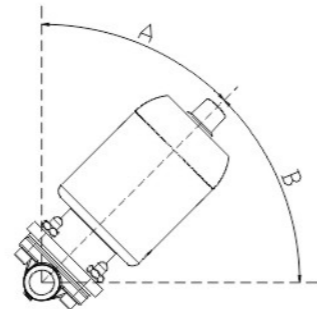
技术参数

- 材质：(阀体)熔模铸造 CF3M，锻造S316L
(气动)气缸+阀座 CF8，(手动)阀座 CF8
- 阀体内表面：机械抛光 $\leq Ra\ 0.4\mu m$
- 膜片材质：EPDM + PTFE(二片式)，EPDM(单膜片)
- 工作压力：0-10bar (0-145psi)
- 介质温度： $-10^{\circ}C$ — $+150^{\circ}C$
- 控制压力(气动)：4.5-7bar (65-102psi)



安装位置

阀体规格	安装角度	
	A	B
DN08	38.2°	51.8°
DN10	33.6°	56.4°
DN15	22.2°	67.8°
DN20	26.5°	63.5°
DN25	29.9°	60.1°
DN40	27.2°	62.8°
DN50	30.1°	59.9°
DN65	78.0°	12.0°



典型应用

发酵罐、配制罐、灌装机、无菌过滤器、制水设备、无菌超滤机、无菌流体输送及CIP/SIP等



产品特点

双膜片

PTFE<+EPDM支持片>分体式膜片是国际上使用于卫生级隔膜阀上的高标准隔膜片形式。PTFE膜片是ESG公司自主研发的产品，产品采用进口原料，使用高温模压技术加工成型，具有高密度，高光洁度和高弯折度的特性，优良耐高温性能能满足SIP灭菌的工艺要求，广泛用于血液制品、疫苗、生物制药、注射剂、无菌生产、发酵，注射用水供应及分配回路等领域。

分体式膜片上的EPDM支持片，除了起着保护与产品接触的PTFE膜片的作用外，还能加强PTFE膜片的密封效果，PTFE膜片配上EPDM支持片一起使用，其可靠性及使用寿命都达到最佳效果。PTFE适用于化学性高、具有腐蚀性的化学品贮藏和管道运输，具有优异的化学阻抗和热阻，对热冷水、碱性溶液和浓酸兼容性好。

单膜片

EPDM单膜片适用于热水、冷水、碱性和弱酸性介质以及真空工况尤其适用于极性物质与蒸汽介质。非常适合卫生级应用过程。不推荐将EPDM膜片用于矿物油和植物油、植物和动物脂肪、脂肪族或芳香族碳氢化合物、卤代溶剂或浓酸等造成膜片损坏以至于发生泄露的介质。

膜片介绍



	工作温度
单膜片<EPDM>	-10℃—150℃
双膜片<EPDM+PTFE>	

隔膜阀

测试说明

1. 阀门总装检验：
100%根据出货检验表检验
2. 隔膜阀密封试验：
100%阀门组件密封测试，根据DIN EN 12266-1进行测试
3. 内表面光洁度：
100%IPQC (流程内管控)，根据GB2828进行粗糙度抽样测试
4. 接触材料检测：
材料成分-光谱分析仪 3维检测-三坐标测量仪
5. 资格认证：
质量管理体系ISO9001，食品接触类原料和制品指令EC1935-2004，防爆安全ATEX Directive 2014/34/EU



粗糙度检测仪



Spectro-光谱分析仪



Hexagon 三坐标测量仪

认证证书

ESG的 PTFE膜片，通过了第三方独立机构SGS(瑞士)的测试和认证及欧盟EC1935-2004认证，具有高度权威性。

● EC 1935 / FDA(美国食品和药品监督管理局) / USP(美国药典) / 隔膜阀防爆认证

A00系列
焊接式气控隔膜阀



A00系列
快装式气控隔膜阀

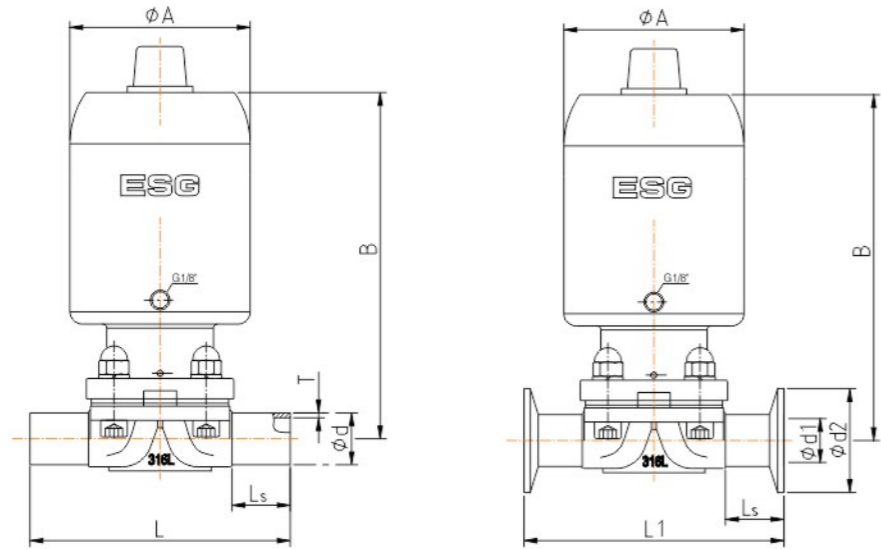


外形尺寸

规格	膜片执行器	气动隔膜阀-焊接尺寸				ASME-BPE	SMS3008	JIS-G3447	ISO-1127	DIN-11850				DIN-11866		
		ΦA	B	Ls	L					Φd×T	Φd×T	Φd×T	Φd×T	-0	-1	-2
DN8	8	42	47	85	20	72	6.35×0.89	-	-	-	-	-	-	-	-	-
DN10	8	42	47	85	20	72	9.53×0.89	-	-	-	-	-	-	-	-	-
DN15	8	50	57	106	17	72	12.70×1.65	-	-	-	-	-	-	-	-	-
	10	57	65	134	29.5	108	-	-	-	21.3×1.6	18×1.5	18×1.0	19×1.5	20×2	19×1.5	21.3×1.6
DN20	10	57	65	134	29.5	108	19.05×1.65	-	-	-	-	-	-	-	-	-
	25	80	88	170	26.5	120	-	-	-	26.9×1.6	22×1.5	22×1.0	23×1.5	24×2	23×1.5	26.9×1.6
DN25	25	80	88	170	26.5	120	25.4×1.65	25.0×1.2	25.4×1.2	33.7×2	28×1.5	28×1.0	29×1.5	30×2	29×1.5	33.7×2
DN40	40	105	109	196	30	153	38.1×1.65	38.0×1.2	38.1×1.2	48.3×2	40×1.5	40×1.0	41×1.5	42×2	41×1.5	48.3×2
DN50	50	125	129	226	30.5	173	50.8×1.65	51.0×1.2	50.8×1.5	60.3×2	52×1.5	52×1.0	53×1.5	54×2	53×1.5	60.3×2
DN65	50	125	129	232	30.5	173	63.5×1.65	-	-	-	-	-	-	-	-	-

规格	膜片执行器	气动隔膜阀-快装尺寸				ASME-BPE EN558-1系列7				SMS3008		JIS-G3447		ISO-1127				DIN-11850										
		ΦA	B	Φd1	Φd2	Ls	L1	Φd1	Φd2	Ls	L1	Φd1	Φd2	Ls	L1	Φd1	Φd2	Ls	L1	Φd1	Φd2	Ls	L1					
DN8	8	42	47	85	4.57	25	15.5	63.5	-	-	-	-	-	-	-	-	-	-	-	-	-	-	-	-				
DN10	8	42	47	85	7.75	25	15.5	63.5	-	-	-	-	-	-	-	-	-	-	-	-	-	-	-	-				
DN15	8	50	57	106	9.4	25	15.5	63.5	9.4	25	35	108	-	-	-	-	-	-	-	-	-	-	-	-				
	10	57	65	134	-	-	-	-	-	-	-	-	-	-	-	-	-	-	-	-	-	-	-	-				
DN20	10	57	65	134	15.75	25	26.3	101.6	15.75	25	34	117	15.75	25	34	117	-	-	-	-	-	-	-	-				
	25	80	88	170	-	-	-	-	-	-	-	-	-	-	-	-	-	-	-	-	-	-	-	-				
DN25	25	80	88	170	22.1	50.5	23.5	114.3	22.1	50.5	30	127	22.6	50.5	30	127	23	50.5	30	127	29.7	50.5	30	127	26.0	50.5	30	127
DN40	40	105	109	196	34.8	50.5	23	139.7	34.8	50.5	33	159	35.6	50.5	33	159	35.7	50.5	33	159	44.3	64	33.5	159	38.0	50.5	33.5	159
DN50	50	125	129	226	47.5	64	23	158.8	47.5	64	39	190	48.6	64	39	190	47.8	64	39	190	56.3	77.5	39	190	50.0	64	39	190
DN65	50	125	129	232	60.2	77.5	39	190	-	-	-	-	-	-	-	-	-	-	-	-	-	-	-	-	-	-	-	

其它标准可根据用户要求订制。



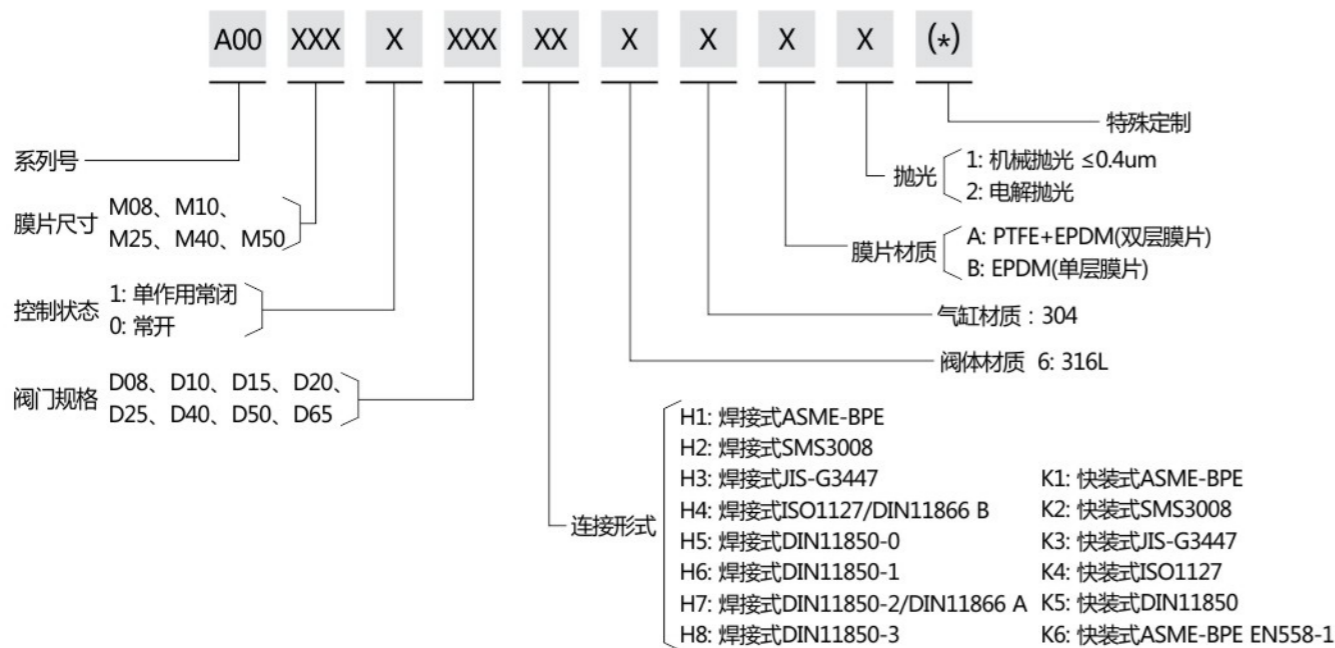
*若阀门为常开状态, G1/8"进气孔位于缸筒侧面上端位置

A01系列
焊接式手动隔膜阀

A01系列
快装式手动隔膜阀



订货说明



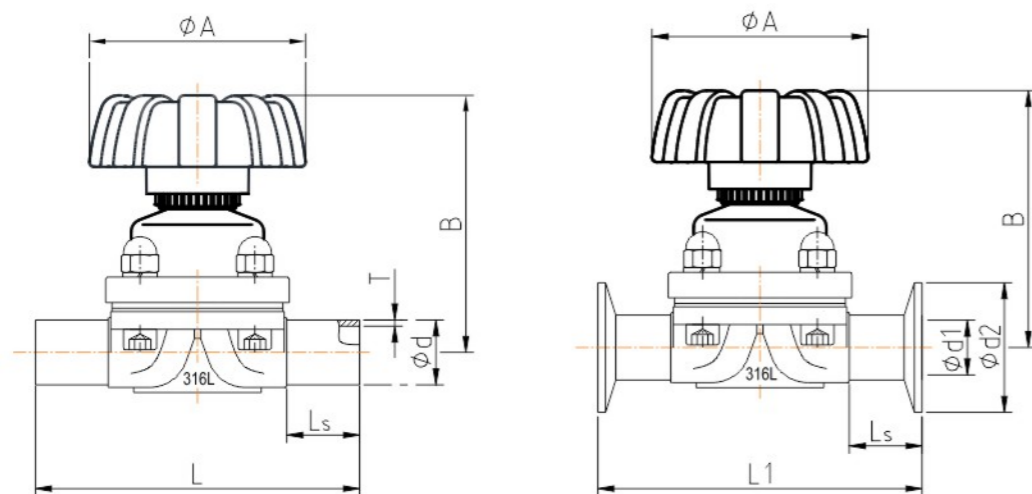
*注: 常开阀门目前仅开发57、80、105三种规格执行器, 其他产品正在完善中。

外形尺寸

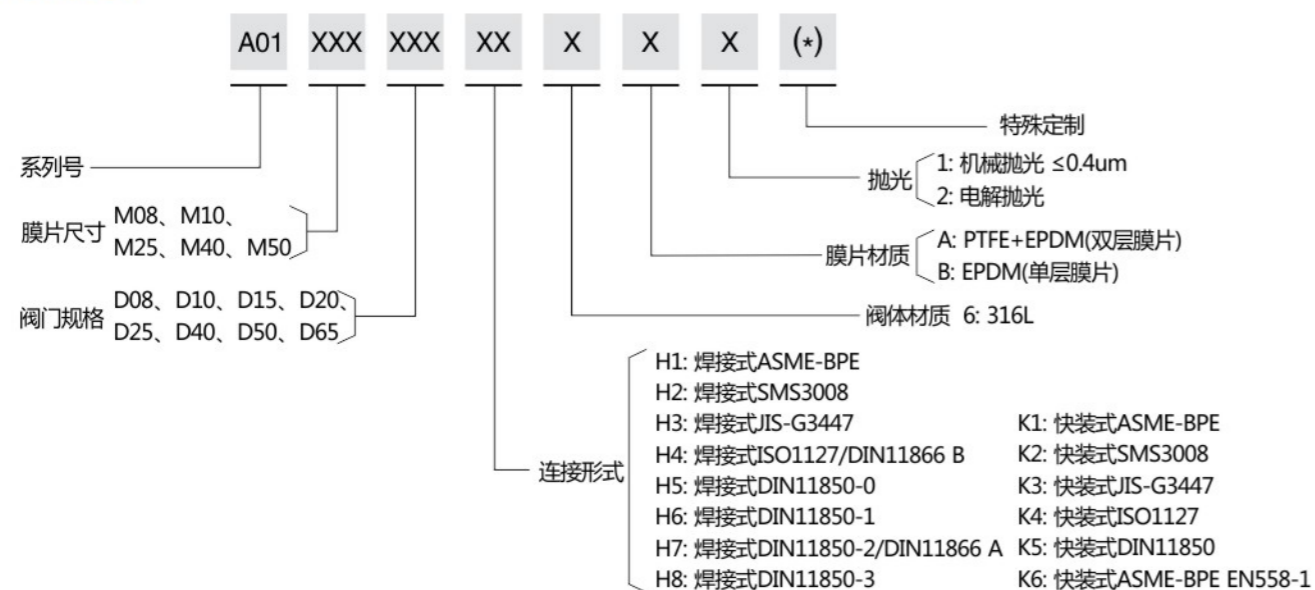
手动隔膜阀-焊接尺寸						ASME-BPE	SMS3008	JIS-G3447	ISO-1127	DIN-11850				DIN-11866	
规格	膜片	ΦA	B	Ls	L	Φd×T	Φd×T	Φd×T	Φd×T	-0	-1	-2	-3	A	B
DN8	8	40	64	20	72	6.35×0.89	-	-	-	-	-	-	-	-	-
DN10	8	40	64	20	72	9.53×0.89	-	-	-	-	-	-	-	-	-
DN15	8	50	64	17	72	12.70×1.65	-	-	-	-	-	-	-	-	-
	10	65	85	29.5	108	-	-	-	21.3×1.6	18×1.5	18×1.0	19×1.5	20×2	19×1.5	21.3×1.6
DN20	10	65	85	29.5	108	19.05×1.65	-	-	-	-	-	-	-	-	-
	25	85	102	26.5	120	-	-	-	26.9×1.6	22×1.5	22×1.0	23×1.5	24×2	23×1.5	26.9×1.6
DN25	25	85	102	26.5	120	25.4×1.65	25.0×1.2	25.4×1.2	33.7×2	28×1.5	28×1.0	29×1.5	30×2	29×1.5	33.7×2
DN40	40	105	115	30	153	38.1×1.65	38.0×1.2	38.1×1.2	48.3×2	40×1.5	40×1.0	41×1.5	42×2	41×1.5	48.3×2
DN50	50	125	133	30.5	173	50.8×1.65	51.0×1.2	50.8×1.5	60.3×2	52×1.5	52×1.0	53×1.5	54×2	53×1.5	60.3×2
DN65	50	125	139	30.5	173	63.5×1.65	-	-	-	-	-	-	-	-	-

手动隔膜阀-快装尺寸		ASME-BPE		ASME-BPE EN558-1系列7				SMS3008		JIS-G3447		ISO-1127		DIN-11850										
规格	膜片	ΦA	B	Φd1	Φd2	Ls	L1	Φd1	Φd2	Ls	L1	Φd1	Φd2	Ls	L1	Φd1	Φd2	Ls	L1	Φd1	Φd2	Ls	L1	
DN8	8	40	64	4.57	25	15.5	63.5	-	-	-	-	-	-	-	-	-	-	-	-	-	-	-	-	-
DN10	8	40	64	7.75	25	15.5	63.5	-	-	-	-	-	-	-	-	-	-	-	-	-	-	-	-	-
DN15	8	50	64	9.4	25	15.5	63.5	9.4	25	35	108	-	-	-	-	-	-	-	-	-	-	-	-	-
	10	65	85	-	-	-	-	-	-	-	-	-	-	-	-	-	-	-	-	-	-	-	-	-
DN20	10	65	85	15.75	25	26.3	101.6	15.75	25	34	117	15.75	25	34	117	-	-	-	-	-	-	-	-	-
	25	85	102	-	-	-	-	-	-	-	-	-	-	-	-	-	-	-	-	-	-	-	-	-
DN25	25	85	102	22.1	50.5	23.5	114.3	22.1	50.5	30	127	22.6	50.5	30	127	23	50.5	30	127	23	50.5	30	127	23
DN40	40	105	115	34.8	50.5	23	139.7	34.8	50.5	33	159	35.6	50.5	33	159	35.7	50.5	33	159	44.3	64	33.5	159	38.0
DN50	50	125	133	47.5	64	23	158.8	47.5	64	39	190	48.6	64	39	190	47.8	64	39	190	56.3	77.5	39	190	50.0
DN65	50	125	139	60.2	77.5	39	190	-	-	-	-	-	-	-	-	-	-	-	-	-	-	-	-	-

其它标准可根据用户要求订制。

A02系列
比例调节隔膜阀

订货说明



技术参数

- 工作电压：24V DC
- 工作功耗：<10W
- 输入信号：0/4-20mA，0-5/10V
- 输出信号：0/4-20mA，0-5/10V
- 壳体材质：PA6-GF30+PC
- 气源压力：4.5-7bar (65-102psi)
- 环境温度：0-60°C
- 防护等级：IP65
- 防爆等级：Ex nA IIC T4

工作原理

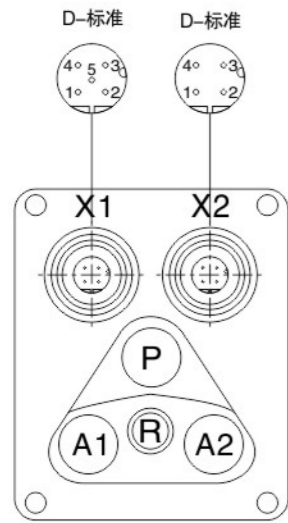
智能调节定位器是一款基于微处理器控制的阀门开度调节器。阀门的开度大小可通过外部输入信号来设定，可广泛应用于工业流体控制系统中，并实现远程自动控制。

特点

1. 结构紧凑，外形小巧，更好的满足空间限制；
2. 性能稳定可靠，反应灵敏；
3. 大屏LCD显示，操作简便；
4. 标准电气接口，接线方便；
5. 调节精度高，抗干扰能力强；
6. 弹簧弹出式反馈杆，安装方便；
7. 接口丰富，可适应多口径连接。

比例调节隔膜阀

接口定义



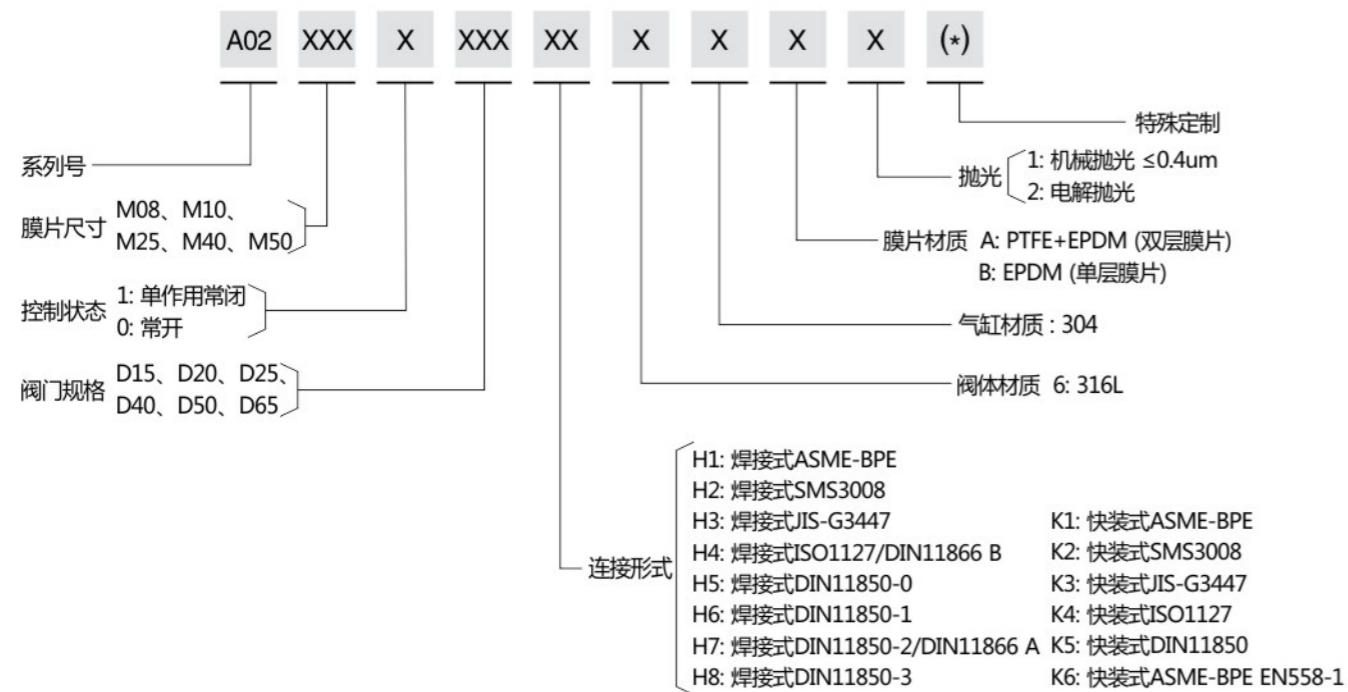
电气端子

端口标注	端子号	描述	信号类型
X1	1	模拟信号输出+	0/4-20mA或0-5/10V
	2	模拟信号输出-	GND
	3	调整不到位报警输出	高电平(界面显示UN-ADJ)
	4	安全位置触发输入	高电平
	5	信号公共GND	GND
X2	1	电源+	+24V
	2	电源GND	GND
	3	设定信号输入+	0/4-20mA或0-5/10V
	4	设定信号输入GND	GND

气动端子

端口标注	描述
P	气源入口
A1	先导气口1
A2	先导气口2
R	排气口

订货说明



*注: 常开阀门目前仅开发57、80、105三种规格执行器, 其他产品正在完善中。

T型阀

A10系列
气控T型阀A11系列
手动T型阀

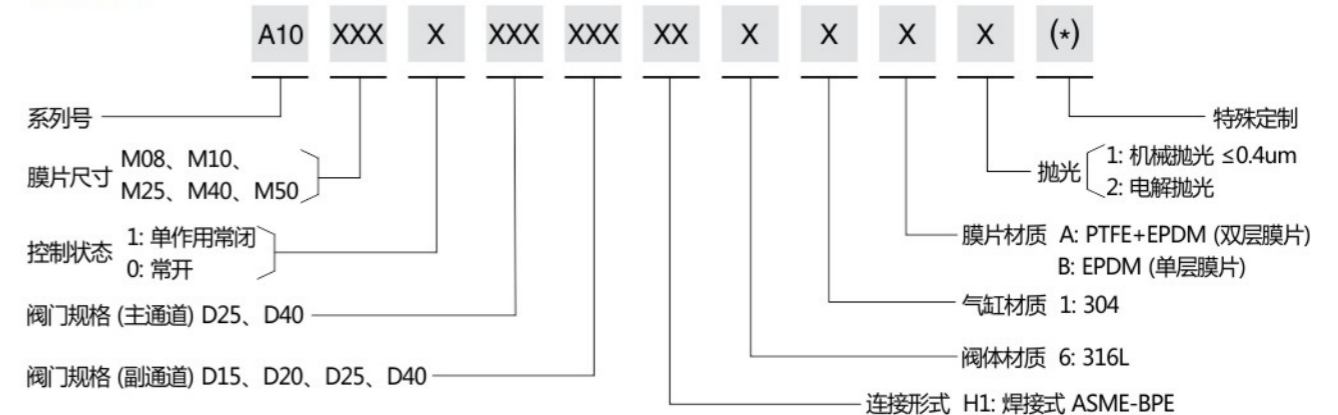
工作原理

T型阀体焊接在药液或纯水系统中的环形管路上。通过这种技术方案可以做到无死角的状态下取样或者用水,除此之外根据工艺的要求,可进行两种介质的混合。重要的是T型阀的密封脊要尽可能地靠近主管道的管路。

特点

1. 结构紧凑,节约安装空间;
2. 可根据安装位置和角度,实现无死角和自动排空;
3. 可适用CIP/SIP流程,实现高温消毒;
4. 阀体内表面光洁度可达Ra0.4;
5. 可提供手动、气动执行机构;
6. 按照3D标准,可垂直排放。

订货说明



*注: 常开阀门目前仅开发57、80、105三种规格执行器, 其他产品正在完善中。

技术参数

- 材质: (阀体)熔模铸造 CF3M, 锻造S316L (气动)气缸+阀座 CF8 (手动)阀座 CF8
- 阀体内表面: 机械抛光 ≤Ra 0.4μm
- 膜片材质: EPDM + PTFE(二片式), EPDM(单膜片)
- 工作压力: 0-10bar (0-145psi)
- 介质温度: -10°C — +150°C
- 控制压力(气动): 4.5-7bar (65-102psi)