

灌装阀

1AL/1AM系列
内密封灌装阀



1AL/1AM系列
内密封带回吸灌装阀



1AD系列
外密封灌装阀



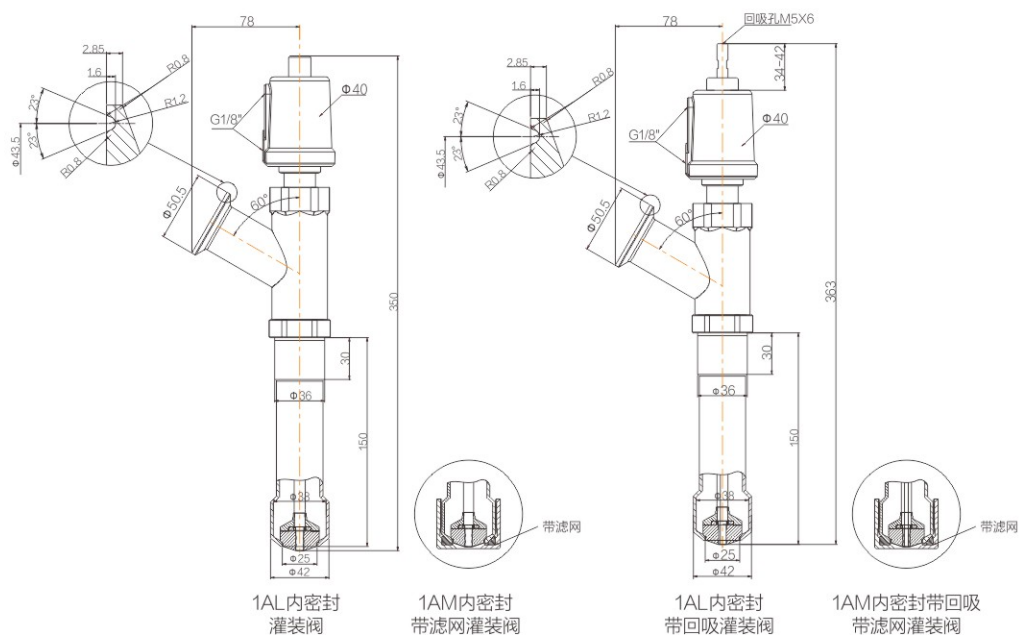
* 气缸顶部可加附件

技术参数

- 控制形式：双作用自由态、双作用常闭
- 工作压力：0-7bar (0-102psi)
- 控制压力：3-4.5bar (44-65psi)
- 阀体材质：CF8M
- 密封材质：PTFE
- 介质温度：-10°C — +120°C
- 环境温度：-10°C — +80°C

特点

- 广泛应用于灌装机械，尤其适用于粘稠、膏状及容易起沫的液体灌装；
- 灌装速度快，精准稳定；
- 精致小巧，利于排管布局；
- 灌装头底部特殊结构及密封设计，在保证流量的同时，可以实现灌装无滴漏；
- 灌装头底部倒角结构，具有导向定位作用，可下潜灌装；
- 大口径灌装阀头部采用葫芦状设计，在不影响流量的前提下，减轻了重量；
- 具有超强的回吸功能，可及时回收沿管壁滑落的液体，无滴漏。



1AJ/1AE/1AK系列
外密封带回吸灌装阀



1AG/1AI/1AH系列
外密封带回吸灌装阀

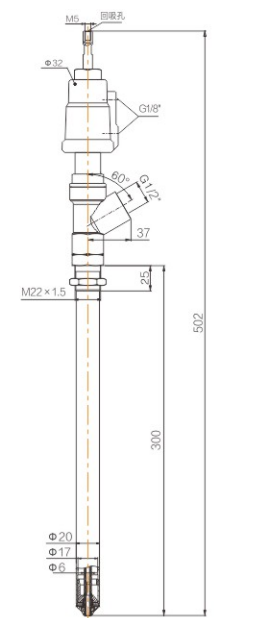


技术参数

- 控制形式：双作用自由态、双作用常闭
- 工作压力：0-7bar (0-102psi)
- 控制压力：3-4.5bar (44-65psi)
- 阀体材质：CF8M
- 密封材质：PTFE
- 介质温度：-10°C — +120°C
- 环境温度：-10°C — +80°C

特点

- 精致小巧，便于排管布局，广泛应用于灌装机械，如酱油、醋等容易起泡沫的液体；
- 下潜灌装，避免了泡沫的产生，灌装速度快，精准稳定；
- 超强回吸功能，可及时回收沿管壁滑落的液体；
- 采用PTFE密封，经久耐磨、洁净卫生，符合食品行业的要求；
- 灌装头底部密封采用特殊的固定形式，可实现方便拆换密封配件以及更换不同管径的灌装管。



1AJ/1AG/1AE/1AI/1AK/1AH系列

外形尺寸

规格	ΦD	Φd	H1	H
1AJ	20	17	300	502
1AG	20	17	130	332
1AE	16	13	300	502
1AI	16	13	130	332
1AK	12	9	300	502
1AH	12	9	130	332